

Projektarbeit

Mein eigenes kleines Windrad



Von Patrick Imdorf

Volksschule Lenk



Vorwort

Ich habe mir überlegt, was ich machen könnte als Projekt, doch ich hatte sehr lange keine Ideen und dann habe ich weiter überlegt wegen meinem Job als Elektroinstallateur und dann ist mir nichts Besseres als meine erste Idee eingefallen, ich könnte ja ein Windrad bauen, mit dem ich dann mein Handy aufladen könnte.

Leider habe ich das nie erreicht. Das Windrad war einfach zu schwierig für mich. Ich bin auch sehr enttäuscht von mir, doch ich wollte einfach noch ein Windrad haben und dann habe ich mir etwas bestellt und dieses dann zusammengebaut.

Meine Ziele

- Ich möchte einen Drehstromgenerator und dazu ein kleines Windrad bauen
- Ich will mit Recherchieren herausfinden, weshalb Windräder vielleicht gut oder eben nicht gut für uns oder die Umwelt sind.
- Ich will mich über Energie generell, erneuerbare Energie und Windenergie informieren
- Ich will herausfinden, wie Energie erzeugt werden kann und wie und wo sie hier in der Schweiz produziert wird.

Inhalt

Vorwort	2
Meine Ziele	2
Inhalt.....	3
Steckbrief Windrad	4
Energie	5
Menschliche Energie	5
Elektrische Energie.....	6
Energie in der Schweiz.....	7
Erneuerbare Energie	8
Stromgeneratoren.....	9
Mein Windrad	11
Wie funktioniert ein Windrad eigentlich?.....	12
Das erste Windrad zur Energieherstellung	13
Vor- und Nachteile eines Windrades	14
Die Geschichte des Windrades	14
Arbeitsjournal.....	16
Quellen	18

Steckbrief Windrad

Ein Windrad ist ein Stromerzeuger, der mithilfe des Windes Strom erzeugen kann. Und das habe ich genauer im Text «Wie funktioniert ein Windrad eigentlich» genauer beschrieben.

Grösse: Ohne Rotor um die 130 Meter und mit Rotor etwa so um die 200 m

Grösse: Rotoren: etwa 65-85 Meter

Gewicht: Die kleineren Windräder sind etwa 20 Tonnen, die etwas Grösseren etwa 50 Tonnen und die grössten Windräder etwas so 70 Tonnen

Sie stossen kein CO₂ aus (Nur natürlich zur Herstellung und dem Aufbau verbraucht man CO₂)

Während sie in Gebrauch sind (rund 25 Jahre) erzeugen sie 40-mal mehr Strom als sie während der Herstellung, dem Aufbau und den Abriss gebraucht haben.

Werden meist in vogelfreien Gebieten gebaut, dass keine Vögel in die Rotoren fliegen können.

Werden an Land, so wie auch auf dem Meer gebaut.

Erfinder: Fausto Veranzio, der am 1. Januar 1551 in Kroatien geboren wurde und am 17. Januar 1617 in Italien verstorben ist

Grösster Produzent: Siemens Gamesa oder auch Enercon sind die häufigsten Namen, die man hört, wenn es um Windkraftanlagen geht.

Man braucht rund 700 Windanlagen, um dieselbe Energiemenge wie die eines Atomkraftwerks herzustellen.

Ein normales Windkraft werk erzeugt bis zu 6 GWh, das ist der Verbrauch von 1700 Familien in Deutschland.

Das erste Windrad war 17 Meter hoch und jetzt sind sie bis zu 130 Metern hoch. Das sind ganze 113 Meter Unterschied.

Man darf ein maximal 50 Meter hohes Windrad im Garten stehen haben, das dem Besitzer gehört.

Energie

Der Begriff «Energie» oder auf Deutsch Energie kommt aus dem Griechischen und bedeutet so viel wie «Wirkende Kraft». Anschaulich ausgedrückt, ist Energie die Fähigkeit Arbeit zu verrichten, Wärme abzugeben oder Licht auszustrahlen. Sie ist also nötig, wenn etwas in Bewegung gesetzt, erwärmt oder beleuchtet werden soll.



(Energieaufderganzenwelt)

Menschliche Energie

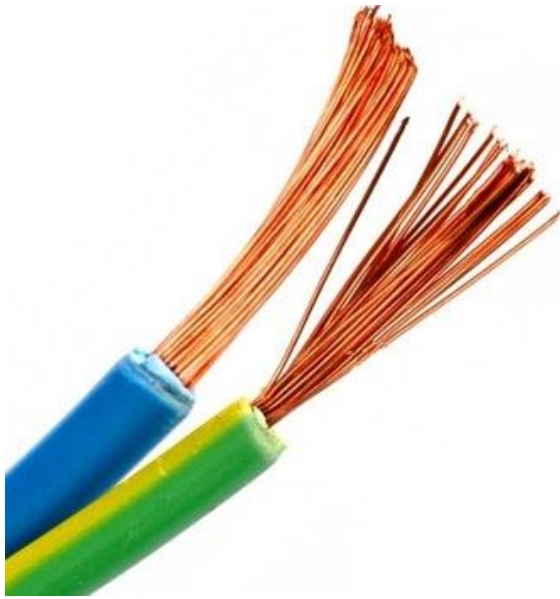
Es gibt natürlich nicht nur die Energie, also den Strom, sondern auch die menschliche Energie. Die menschliche Energie ist einfach gesagt die Nährstoffe, also das Essen, das wir konsumieren. Wir müssen Essen oder Wasser nicht nur konsumieren, weil wir sonst keine Energie haben, sondern weil wir einfach verhungern oder verdursten würden.

Energie ziehen wir Menschen aus dem Schlaf, denn wenn wir Menschen wenig Schlaf oder gar keinen Schlaf bekommen, dann können wir sehr müde werden und somit haben wir logischerweise auch nicht mehr so viel Energie, wie zum Beispiel am Anfang vom Tag. Das heißt also, wenn wir zu wenig lange schlafen, sind wir müde und haben keine Energie, doch man kann eben auch zu lange schlafen. Für die meisten Menschen sind 6-8 h Schlaf genau perfekt, denn genau 8 h hilft angeblich auch das Risiko von Herzerkrankungen zu verringern.

Elektrische Energie

Als elektrische Energie bezeichnet man Energie, die mittels Elektrizität übertragen oder in elektrischen Feldern gespeichert wird. Energie, die zwischen elektrischer Energie und anderen Energieformen umgewandelt wird, heisst elektrische Arbeit.

Die elektrische Energie kann mithilfe von Kupferdrähten, die man meistens in der Elektrobranche benutzt, weitergeleitet werden.



(Kupferdrahtlitze)



(Kupferdraht)

Für uns Menschen ist die elektrische Energie sehr wichtig, sonst hätten wir keine Lampen, Pc's, Smartphones usw. Nicht nur zur Aufladung der Geräte oder zur Verwendung braucht es elektrische Energie, sondern auch zur Herstellung. Doch zum Glück war schon den antiken Griechen bekannt, dass Bernstein durch Reiben dazu gebracht wird, sehr leichte Gegenstände wie Stofffasern anzuziehen und so haben sie auch schon damals mit der elektrischen Energie zu tun gehabt.

Energie in der Schweiz

In der Schweiz haben wir 5 Kernkraftwerke in Betrieb. Doch nicht nur die Kraftwerke produzieren in der Schweiz Strom. Nein, denn 75 Prozent des Stromes, der die Schweiz produziert, ist erneuerbare Energie (zu diesem Thema komme ich später), wie von Grosswasserkraftwerken, Kleinwasserkraftwerken oder von Windrädern.

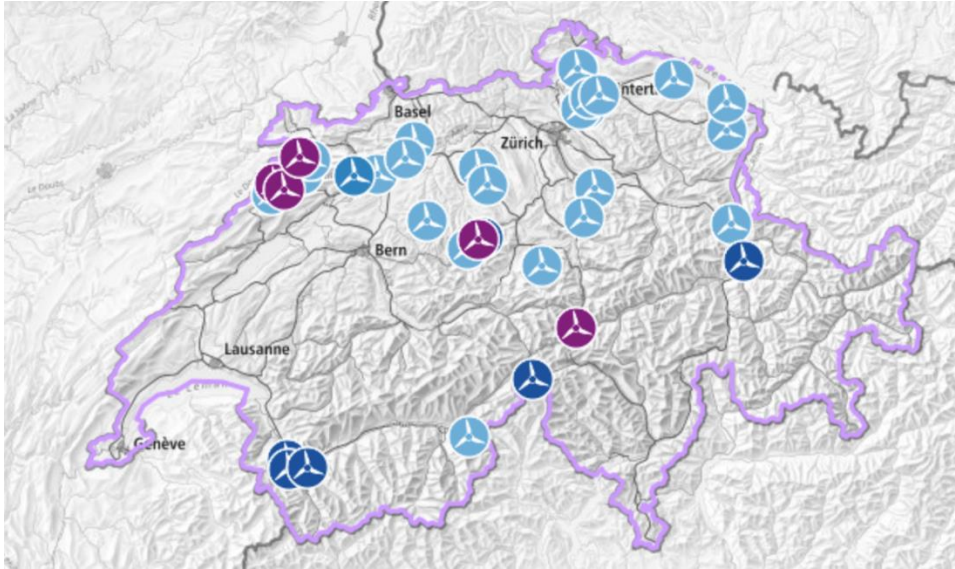


(Kernkraftwerkeschweiz)

Doch leider werden 25 Prozent des Stromes, der in der Schweiz hergestellt wird, von Kernkraftwerken hergestellt.

In der Schweiz werden jährlich rund 60 Terrawattstunden Strom produziert, also heisst das, dass 15 Terrawattstunden Strom von den Kernkraftwerken produziert werden.

In der Schweiz gibt es rund 40 Gross-Windenergieanlagen mit einer Gesamtleistung von 87 Megawatt. Ihre Jahresproduktion betrug 2020 146 Mio. Kilowattstunden, das sind rund 14 % mehr als man erwartet hätte.



(GrossWindkraftanlagenSchweiz2020)

Erneuerbare Energie

Erneuerbare Energie ist die Energie, die von Windrädern, Wasserkraftwerken oder mit Solar produziert wird.



. (Windenergie)



(Wasserkraftwerkenergie)



(Solarenergie)

Immer mehr Menschen leben auf der Erde und die Industrie wächst und somit auch der Bedarf an Energie. Doch fossile Brennstoffe wie Kohle und Erdöl sind nicht unbegrenzt verfügbar. Was also müssen wir tun? Die Welt braucht alternative Energieformen, die sich auf natürliche Weise erneuern und unbegrenzt zur Verfügung stehen. Dazu zählen Wasserkraft, Sonnenenergie und Windenergie, Biomasse und Erdwärme. Die Anlagen stossen weder Treibhausgase noch Schadstoffe aus und produzieren Energie somit klima- und gesundheitsfreundlich.

Stromgeneratoren

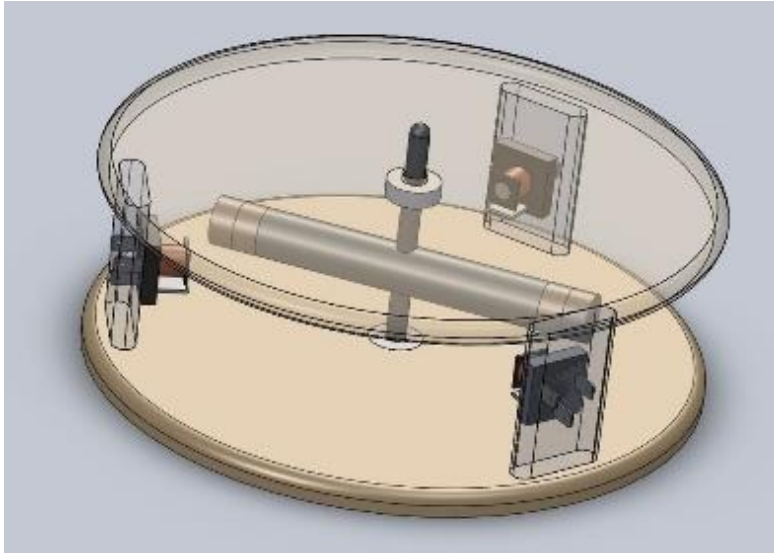
Stromgeneratoren braucht man in vielen verschiedenen Arten, z.B. die Art von Generatoren, die man braucht, wenn einmal für längere Zeit der Strom im Haus wegen einem Sturm oder so abgeschaltet wird. Diese nennt man Notstromgeneratoren und sie sehen etwa so aus (siehe nächste Seite). Sie sind etwa 80 cm hoch und etwa 100 cm lang.



(NotstromGenerator)

Es gibt natürlich auch den Drehstromgenerator, den ich bauen wollte. Diese funktionieren in etwa so: Es gibt drei oder vielleicht 4 Relais mit Kupferspulen drin und die baut man dann in ein Holzstück rein und stellt sie auf einen Kreis in einem 120 Grad Winkel zueinander. In die Mitte kommt ein Stück Metall, das man drehen kann und vor und hinter dem Metall sind 2 sehr starke Magnete und wenn diese schnell genug drehen, erzeugen die Magnete und das Kupfer Strom.

Natürlich nicht solche Drehstromgeneratoren, sondern viel grössere und besser ausgestattete Generatoren werden auch in Windkraftwerken und Wasserkraftwerken gebraucht, um den Strom herzustellen. Deswegen habe ich auch einen Drehstromgenerator bauen wollen, weil er eben auch in einem echten Windrad gebraucht wird.



(Drehstromgenerator)

Mein Windrad

Ich wollte eigentlich ein Windrad bauen, das dann auf so einem Generator steht, doch ich dachte immer, ich habe ja noch genug Zeit und habe nie richtig angefangen, bis ich dann am 3. Mai bei den Terminen gesehen habe, dass wir es am 4. Mai abgeben müssen. Ich kam total ins Schwitzen und ich hatte erst die 2 runden Kreise für den Generator und nichts anderes. Die Kreise muss man mit einer speziellen Säge sägen und mit dieser Säge konnte man es dann sägen.



Doch ich wollte schon gerne ein Windrad haben, auch wenn es nicht gerade super ist oder Strom produzieren kann, also habe ich mir etwas bestellt und dieses musste man zusammenstecken.

Das ist sehr faul von mir und ich weiss es, doch auch beim Zusammenstecken brauchte ich noch ein oder zwei Werkzeuge. Damit ich die Rotoren zusammenbauen konnte, musste man wirklich mit einem Hammer draufschlagen, dass sie nicht auseinanderfliegen. Leider ging natürlich nicht alles perfekt, sondern ein paar Löcher waren zu klein. Diese musste man dann mit einer Aale grösser machen und dann am Schluss muss man noch das Windrad auf die Holzplatte kleben.

Wie funktioniert ein Windrad eigentlich?

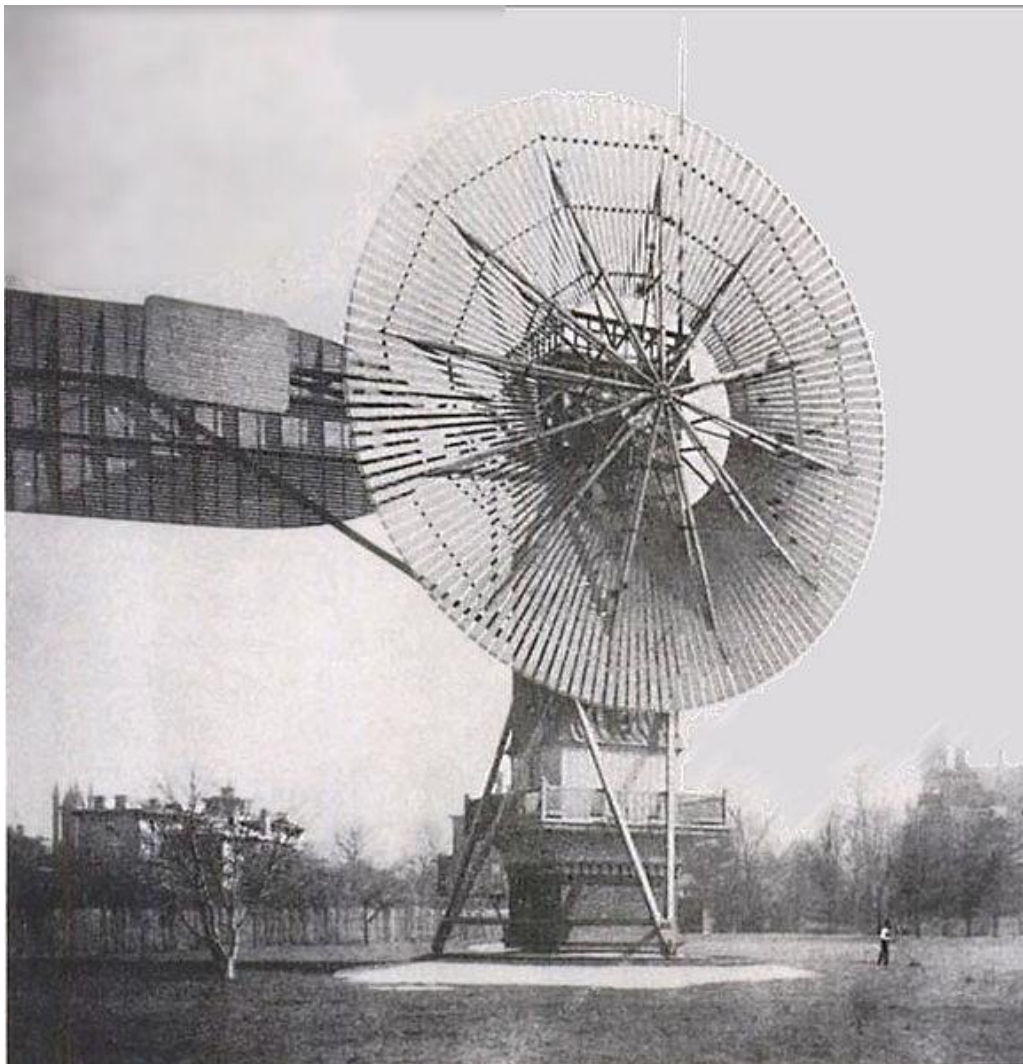
Natürlich braucht man, um Energie mit einem Windrad herzustellen Wind und dazu muss die kinetische Windenergie zu elektrischer Energie umgeformt werden. Doch das machen nicht direkt die Windräder, denn das Windrad wandelt die kinetische Windenergie in mechanische Rotationsenergie, das heisst die kinetische Windenergie treibt die Rotoren des Windrades an und versetzt diese dann in eine Drehbewegung. Dann werden sie angetrieben und das nennt man dann das Auftriebsprinzip und das funktioniert so.

Das Windrad hat drei Flügel, die so geformt sind, wie die eines Flugzeugs. Dann werden sie mit Luft umströmt, doch umströmt der Wind die obere Seite schneller als die untere Seite. Dann herrscht dadurch bei der unteren Seite ein höherer Luftdruck und dann führt dieser Druckunterschied dazu, dass sich die Rotorblätter drehen.

Um dann die Windenergie in Strom umzuwandeln, braucht man noch einen Generator und damit wird die Windenergie zu Strom umgewandelt und dann in das elektrische Netz integriert und über einen Trafo oder eine Übertragungsleitung zu uns nach Hause transportiert. Doch ein Getriebe ist noch notwendig, weil der Strom sonst zu langsam wäre.

Das erste Windrad zur Energieherstellung

Das erste Windrad zur Energieherstellung wurde von dem amerikanischen Erfinder Charles F. Brush 1888 gebaut. Es war etwa 35 Meter gross und die Rotoren waren 17 Meter gross. Es war ein wahres Wind «Rad», denn es hatte keine richtigen Rotoren, sondern nur kleine einzelne, die etwa nur 10 cm breit waren, doch immer mit einem Abstand von etwa 5 cm und so nach meiner Schätzung nach 100-200 Stück von diesen Rotoren. Er konnte mit der gewonnenen Energie, die er mit dem Windrad gemacht hat, Batterien in seinem Keller aufladen, mit denen er dann Alltagsgegenstände in seinem Haus antreiben konnte. Das Windrad lief geschlagene 20 Jahre, doch es ging dann leider kaputt. Nachdem er sich entschieden hatte, den Plan des ganzen Windrades und allem Drum und Dran in der lokalen Zeitung erscheinen zu lassen, konnte eigentlich jeder das Windrad nachbauen .



(WindradCharlesfBrush)

Vor- und Nachteile eines Windrades

PRO	CONTRA
Natürliche, erneuerbare Energie	Wenn man sie im Wald baut, könnten Vögel an den Rotoren sterben
Klimaschützend	Im Meer durch das Reinrammen können bestimmte Tiere ihr Gehör verlieren oder kann beschädigt werden
Nicht all zuviel Platz verbrauchend	Wenn ein Tornado kommt, können sie leicht umfallen
Erzeugen mehr Strom, als sie verbrauchen	Sie wiegen sehr viel so etwa 70 Tonnen.
	Sehr teuer
	Benötigt viel Wind
	Wegen einem kleinen Fehler kann schon ein Rotorblatt brechen
	Kann manchmal auch von einem Blitzschlag kaputt gehen

Die Geschichte des Windrades

Das erste Wind «Rad» wurde schon 1700 v. Chr. erbaut. Dies war wie ein Wasserrad, doch eben noch mit höheren Beinen dran, so dass sie von unten im Fluss das Wasser immer ein bisschen höher hinaufbringen konnten und dies war auch eben ein Windrad, da es noch zusätzlich zum Wasser auch vom Wind angetrieben wurde.

Im Jahre 1920 hat Albert Betz die Physik und Aerodynamik des Windrotors erforscht. Er formulierte das Betz'sche Gesetz, das besagt, dass die kinetische Energie des Windes maximal zu 59,3 Prozent ausgenutzt werden kann. Seine Theorie zur Formgebung der Flügel wird heute noch angewendet.

Auch im Jahre 1934 wurde in Winterthur dank den Pionieren Werner Kern und Max Schaufelberger unter dem Namen Elwind die erste serietaugliche Windanlage angewendet.

Im Jahre 1973 hat die Produktion der Windräder drastisch zugenommen, da es eine sehr grosse Ölkrise gab und deswegen haben viele, vor allem reiche Leute oder grosse Firmen, Windräder wollen. Deswegen hat die Produktion der Windräder zugenommen.

Arbeitsjournal

Datum	Dauer	Ausgeführte Arbeiten bearbeitete Themen Wichtige Ereignisse.	Schwierigkeiten Erkenntnisse Problemlösungen	Weiteres vorgehen zu Erledigen
01.12.2021	90 min	Recherche und Planung aufschreiben		Drehstromgenerator suchen und Material auch
20.12.2021	15 min	Material bestellen	Es gab nicht gerade alles, was ich wollte	
24.12.2021	40-50 min	Recherche für anderes Material		Vorwort schreiben
2.01.2022	40 min	Vorwort überlegt und geschrieben	Nicht zu einem guten Vorwort gekommen	
4.01.2022	20 min	Besseres Vorwort geschrieben		
8.01.2022	30 min	Dokumentation vorbereitet		
12.01.2022	90 min	Recherche wie ein Windrad funktioniert und aufgeschrieben		
15.01.2022	30 min	Noch mehr über das Windrad recherchiert	Nicht gerade viel Schlaues gefunden	
19.01.2022	90 min	Pro und Contra des Windrades recherchiert und noch etwas an den Relais gemacht	Auch nicht gerade viel über Pro und Contra herausgefunden	

23.01.2022	40 min	Endlich das richtige Kabel und die Kugellager gefunden und bestellt	Keine Kabel gefunden	
29.01.2022	90min	Dokumentation vorbereiten und ein wenig Text verbessert und noch mehr geschrieben		
02.02.2022	90 min	Nochmal über das Arbeitsjournal geschaut		
16.02.2022	90 min	Steckbrief und Fakten aufgeschrieben		
21.02.2022	90 min	Am Steckbrief weitergeschrieben und noch mehr Fakten geholt und aufgeschrieben.		
13.05.2022	120min	Viel geschrieben, vor allem Bilder eingefügt und Quellen.	Ich habe gemerkt, dass ich über Themen, über die ich noch schreiben wollte, überall etwas anderes steht.	
14.05.2022	120 min	Noch mehr geschrieben und Bilder und Quellen eingefügt		
15.05.2022	100 Min	Weiter geschrieben, wieder Bilder und Quellen eingefügt.		

Quellen

(kein Datum). <https://horix.eu/energie-4-0/>.

(kein Datum). https://commons.wikimedia.org/wiki/File:Wind_turbine_1888_Charles_Brush.jpg.

(kein Datum). <https://www.faz.net/aktuell/politik/energiepolitik/kernkraftwerke-die-schweiz-plant-den-atomausstieg-1637315.html>.

(kein Datum). <https://www.energieschweiz.ch/erneuerbare-energien/windenergie/>.

(kein Datum). <https://www.shellenergy.de/energy-hub/fliessende-energie-das-leisten-wasserkraftwerke-fuer-die-energiewende>.

(kein Datum). <https://www.planet-wissen.de/sendungen/solarenergie-sendung-102.html>.

(kein Datum). <https://www.windpark-tg.ch/windkraft/standorte>.

(kein Datum). <https://www.faie.ch/werkzeuge-maschinen/e-geraete-maschinen-zubehoer/maschinen-und-geraete/notstromgeneratoren/motor-generatoren/7110029/notstromgenerator-spte-7000-avr>.

(kein Datum). <https://www.supermagnete.ch/Magnetanwendungen/Drehstromgenerator-bauen>.

(kein Datum). https://www.alibaba.com/product-detail/0-75mm2-300-300V-RVB-flexible_60203827922.html.

(kein Datum). https://www.brack.ch/steffen-t-draht-1-871853?utm_source=google&utm_medium=cpc&utm_campaign=%21cc-pssh%21l-d%21e-g%21t-pla%21k1-bh%21z-baumarkt_hobby_smart_marge_medium&utm_term=&adgroup_id=112188509418&ad_type=&prod_id=871853&campaign_id=11301958057&SEMs.